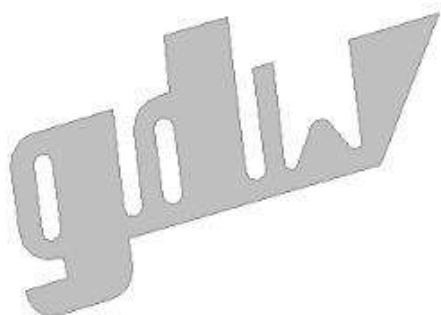





Mitsubishi Pajero Sport

1999 -



GDW Ref. 1127

EEC APPROVAL N° : e6*94/20*1028*00

D/	:	13,3	KN
S/	:	120	kg
Max. 	:	2900	kg

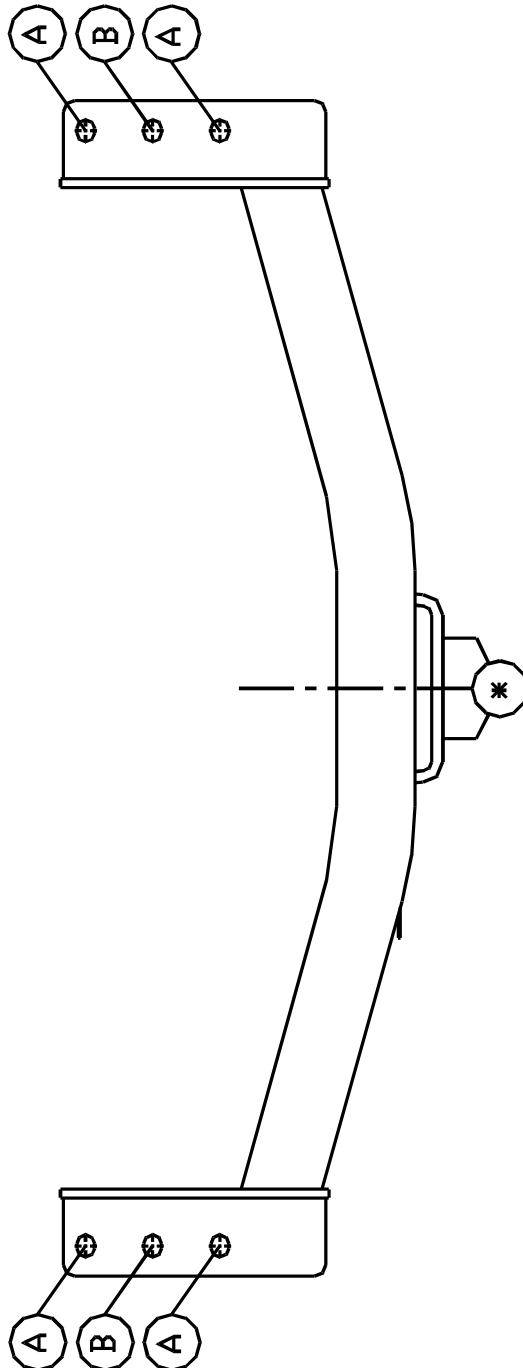
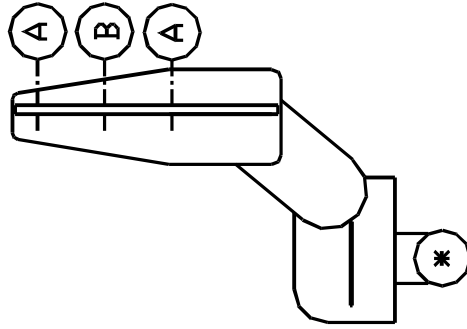
GDW nv - Hoogmolenwegel 23 - B-8790 Waregem
TEL. 32(0)56 60 42 12(5) - FAX. 32(0)56 60 01 93
Email: gdw@gdwtowbars.com - Website: www.gdwtowbars.com



Mitsubishi Pajero Sport

1999 -

Ref. 1127





Mitsubishi Pajero Sport

1999 -

Ref. 1127

Montagehandleiding

- 1) Verwijder definitief de sleepogen die achteraan het voertuig op het chassis gebout zijn.
- 2) Plaats vervolgens de trekhaak met de punten (A) en (B) op de vrijgekomen boringen onderaan het chassis, (A) past op de gewone boringen en (B) past op de schroefboringen. Breng de bouten in en plaats bij (A) de rondsels boven en onderaan en bij (B) alleen onderaan.
Span **alles** goed aan.
- 3) Monteren van (*) en eveneens goed aanspannen.

Samenstelling

1 trekhaak referentie 1127	
1 bolflens 50T90	(*)
2 bouten M16x50	(*)
2 borgrondnels M16	(*)
2 moeren M16	(*)
1 veiligheidsschakel 50T	(*)
4 bouten M12x120	(A)
4 moeren M12	(A)
6 borgrondnels M12	(A-B)
2 bouten M12x1,25 x35	(B)
10 rondsels 40x35x12x4	(A-B)

Alle bouten en moeren kwaliteit 8.8

N.B.

Voor de maximum toegestane massa welke uw voertuig mag trekken dient U uw dealer te raadplegen.

Verwijder eventueel de bitumenlaag op de bevestigingsplaats van de trekhaak.

Opgepast bij het boren dat men geen remleiding, elektriciteitsdraden of brandstofleidingen beschadigt.



Mitsubishi Pajero Sport

1999 -

Réf. 1127

Notice de montage

- 1) Enlevez définitivement les anneaux de traction, boulonnés sur le châssis à l'arrière de la voiture.
- 2) Placez l'attelage avec les points (A) et (B) sur les forages libérés en bas du châssis, point (A) s'adapte aux forages normaux et point (B) s'adapte aux forages filetés. Introduisez les boulons et mettez au point (A) les rondelles en haut et en bas ; au point (B), placez seulement les rondelles en bas. Fixez bien le tout.
- 3) Montez le (*) et aussi bien le fixez.

Composition

1 attelage référence 1127	
1 boule à bourrelet 50T90	(*)
2 boulons M16x50	(*)
2 rondelles de sûreté M16	(*)
2 écrous M16	(*)
1 anneau de traction 50T	(*)
4 boulons M12x120	(A)
4 écrous M12	(A)
6 rondelles de sûreté M12	(A-B)
2 boulons M12x1,25 x35	(B)
10 rondelles 40x35x12x4	(A-B)

Tous les boulons et les écrous: qualité 8.8

Remarque

Pour le poids de traction maximum autorisé de votre voiture, consulter votre concessionnaire.
Enlever la couche de bitume ou d'anti-tremblement qui recouvre éventuellement les points de fixation.



Mitsubishi Pajero Sport

1999 -

Ref. 1127

Fitting instructions

- 1) Permanently remove the towing rings that are bolted on the chassis at the back of the car.
- 2) Place the tow bar with points (A) and (B) on the free holes at the bottom of the chassis, point (A) fits the normal holes and point (B) fits the screw-thread holes. Insert the bolts and place at point (A) the washers on top and at the bottom; at point (B), only place the washers at the bottom.
Tighten everything firmly.
- 3) Install the (*) and also tighten firmly.

Composition

1 tow bar reference 1127	
1 ball 50T90	(*)
2 bolts M16x50	(*)
2 safety washers M16	(*)
2 nuts M16	(*)
1 security shackle 50T	(*)
4 bolts M12x120	(A)
4 nuts M12	(A)
6 safety washers M12	(A-B)
2 bolts M12x1,25 x35	(B)
10 washers 40x35x12x4	(A-B)

All bolts and nuts: quality 8.8

Note

Please consult your cardealer or owners manual for the maximal permissible towing mass.
Remove any bitumen coating on the fastening position for the tow bar.
When drilling, be careful not to damage any brake lines, electrical wiring or fuel lines.



Mitsubishi Pajero Sport

1999 -

Ref. 1127

Anbauanleitung

- 1) Endgültig Abschleppösen, die hinten an Wagen auf Rahmen verbolt sind, entfernen.
- 2) Anhängerkupplung mit Punkte (A) und (B) auf freigekommene Bohrungen unten an Rahmen setzen, Punkt (A) passt mit normale Bohrungen und Punkt (B) passt mit Schraubenlöcher. Bolzen einbringen und bei Punkt (A) Ritzel oben und unten setzen; bei Punkt (B) Ritzel nur unten setzen. Alles gut anspannen.
- 3) (*) montieren und auch gut anspannen.

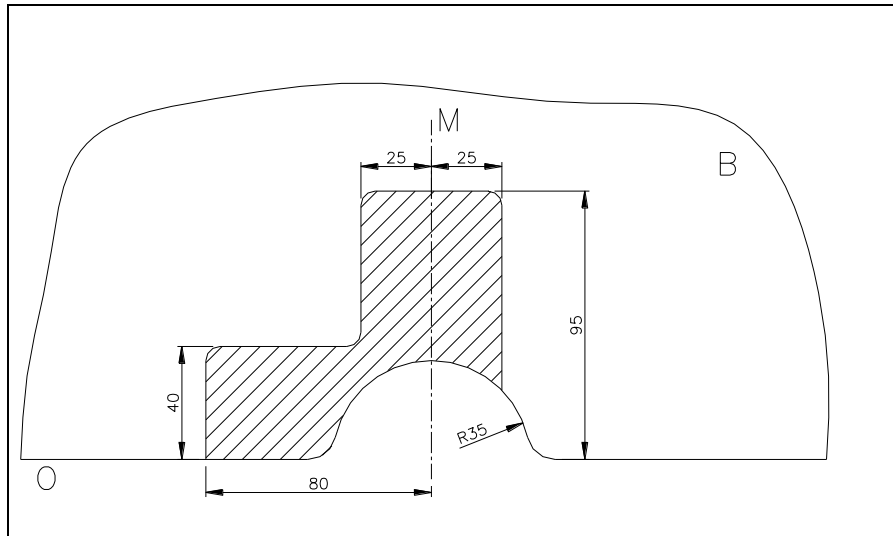
Zusammenstellung

1 Anhängerkupplung Referenz 1127	
1 Flanschugel 50T90	(*)
2 Bolzen M16x50	(*)
2 Sicherheitsritzel M16	(*)
2 Muttern M16	(*)
1 Sicherheitsshake 50T	(*)
4 Bolzen M12x120	(A)
4 Muttern M12	(A)
6 Sicherheitsritzel M12	(A-B)
2 Bolzen M12x1,25 x35	(B)
10 Ritzel 40x35x12x4	(A-B)

Alle Bolzen und Muttern: Qualität 8.8

Hinweise

Die Maximale Anhängelast ihres Fahrzeuges können Sie im Fahrzeugschein oder im Benutzerhandbuch nachlesen.
Im Bereich er Anlageflächen muß Unterbodenschutz und Antidröhmaterial entfernt werden.
Vor dem Bohren prüfen, daß keine, dort eventuell Leitungen beschädigt werden können.



Uitsnijding bumper: ≡ het gearceerde gebied moet weggesneden worden

“B” = de bumper

“O” = de onderrand van de bumper

“M” = het midden van de bumper

Découpage pare-choc ≡ la zone hachée doit être découpé

“B” = le pare-choc

“O” = le bord inférieur du pare-choc

“M” = le milieu du pare-choc

Excision bumper: ≡ the hatched area has to be cut away

“B” = the bumper

“O” = the lower rim of the bumper

“M” = the middle of the bumper

Ausschitzung Stoßstange: ≡ das schraffierte Gebiet muß weggeschnitten werden

“B” = Stoßstange

“O” = Unterrand Stoßstange

“M” = der Mitter von Stoßstange

Foto uitsnijding beschermplaat

Bouten – Boulons – Bolts - Bolzen
Kwaliteit 8.8

DIN 912 - DIN 931 - DIN 933 - DIN 7991

M6 ≡ 10,8Nm of 1,1kgm
M12 ≡ 88,3Nm of 9,0kgm

M8 ≡ 25,5Nm of 2,60kgm
M14 ≡ 137Nm of 14,0kgm

M10 ≡ 52,0Nm of 5,30kgm
M16 ≡ 211,0Nm of 21,5kgm

Bouten – Boulons – Bolts - Bolzen
Kwaliteit 10.9

DIN 912 - DIN 931 - DIN 933 - DIN 7991

M6 ≡ 13,7Nm of 1,4kgm
M12 ≡ 122,6Nm of 12,5kgm

M8 ≡ 35,3Nm of 3,6kgm
M14 ≡ 194Nm of 19,8kgm

M10 ≡ 70,6Nm of 7,20kgm
M16 ≡ 299,2Nm of 30,5kgm

Ontwerp

GDW

Designed by

GDW

Signé

GDW

Entwurf

GDW